

NACELLE VAUJANY – DOCUMENT RÉPONSE

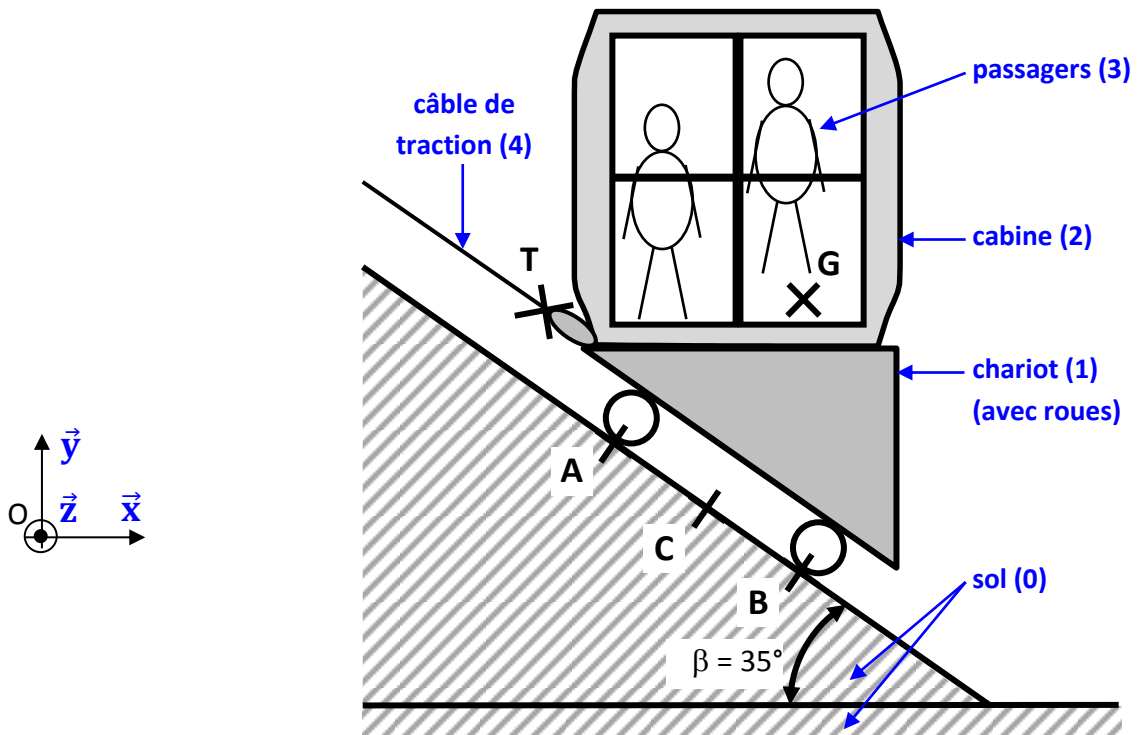
2-1 : A l'aide des caractéristiques données, **exprimer littéralement** la masse totale maximale M_{MAX} de l'ensemble (8) en fonction des différentes masses mises en jeu.

2-2 : **Compléter** le bilan des efforts extérieurs appliqués à l'ensemble (8).

Point d'application	Force	Direction	Sens	Norme

2-3 : L'ensemble (8) étant en équilibre, **donner l'équation ou l'énoncé** du Principe Fondamental de la Statique qui s'applique et permet de résoudre le problème.

2-4 : Déterminer graphiquement le poids maximal P_{MAX} de l'ensemble (8).



Echelle : 10 mm pour 5 000 N

zone de tracé :

Effort vérin =

