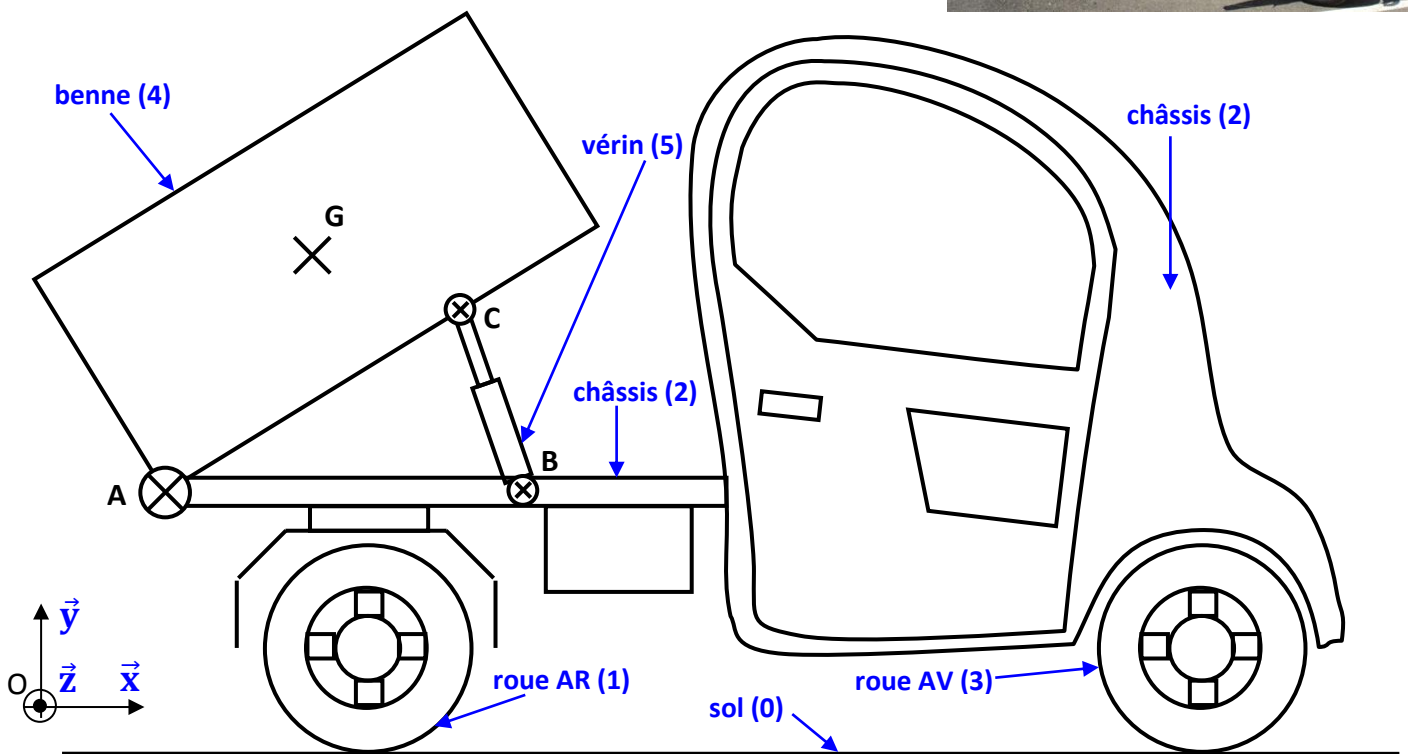


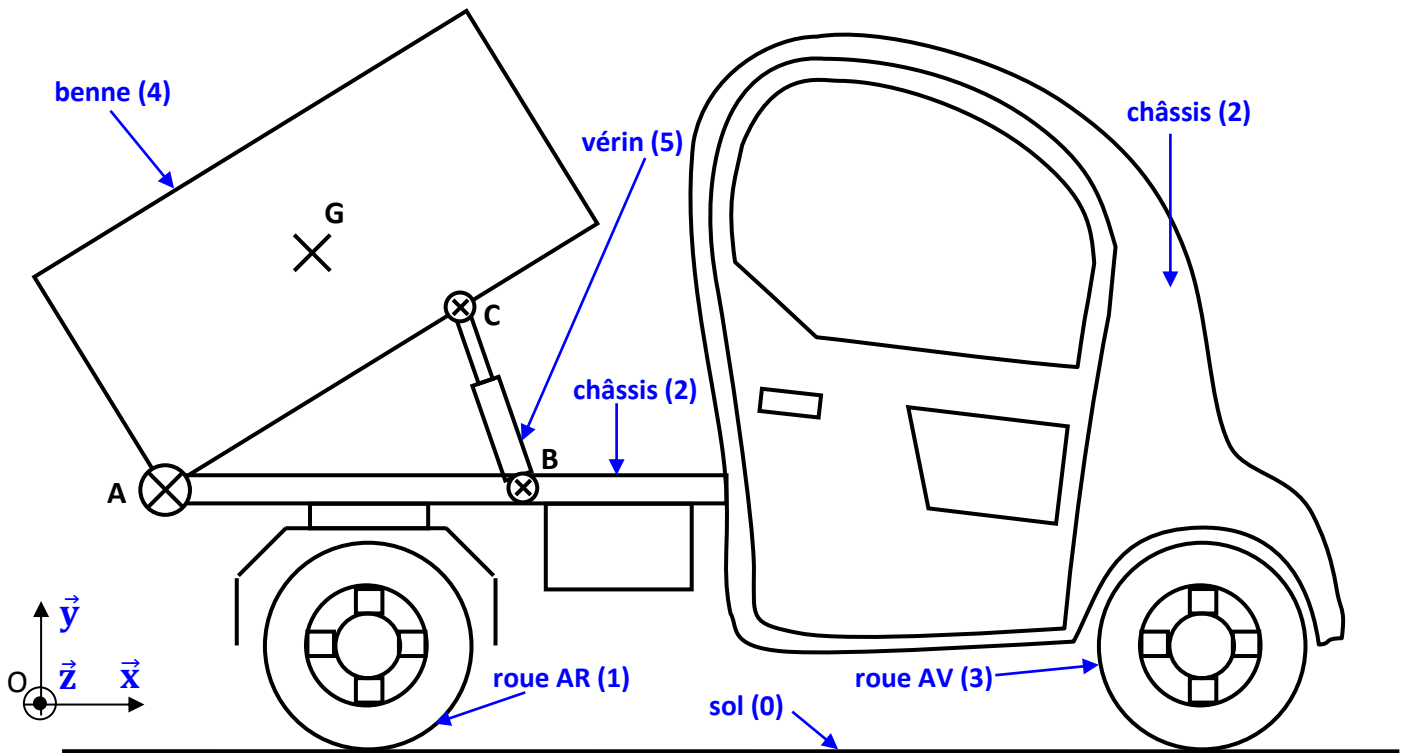
# SMILE – DOCUMENT RÉPONSE



Etablir le bilan des efforts extérieurs appliqués à la benne dans le tableau suivant :

Point d'application	Force	Direction	Sens	Norme
<b>G</b>				<b>4 750 N</b>
<b>C</b>				
<b>A</b>				

Déterminer graphiquement la norme de l'effort que doit produire le vérin.



Echelle : 10 mm pour 500 N

zone de tracé :

Effort vérin = ..... N

